

PERILLA DE APRIETE TERMOPLASTICO

MATERIAL

Duroplástico de base fenólica (PF), color negro, acabado brillante. Con inserto de latón, agujero pasante roscado y amplio reborde metálico de apoyo.



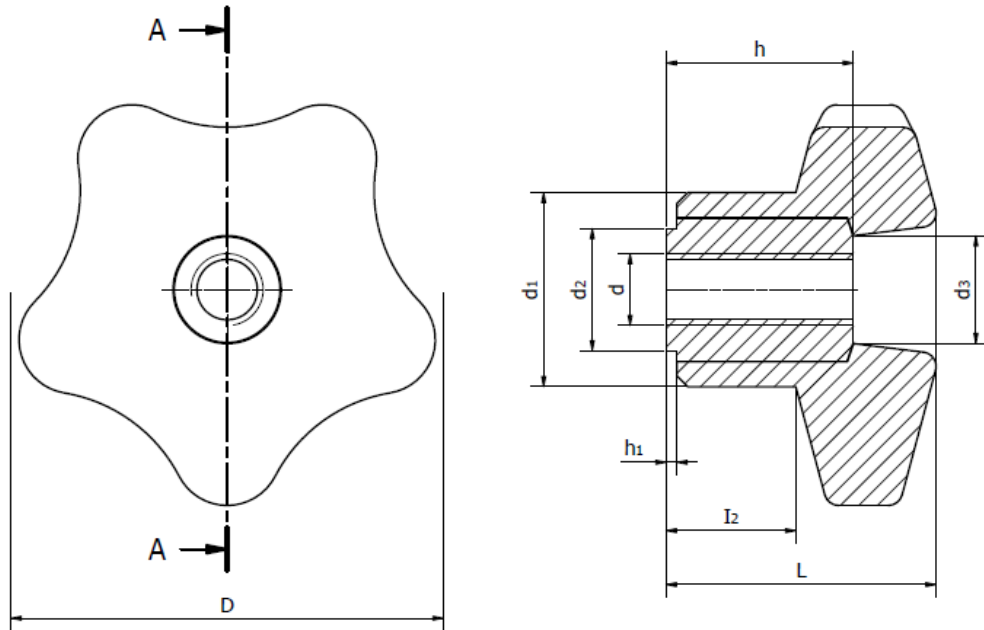
APLICABLE EN INDUSTRIAS:

Hoteles, Supermercados, Material de construcción de mobiliarios industriales, Planta de procesos, Reparación de maquinarias, Fabrica de alimentos y bebidas, Granjas, Restaurantes, Energía y Minería.



NOTA: TRESCA TRADE PUEDE FABRICAR MEDIDAS ESPECIALES SEGÚN NECESIDAD Y PLANO SUMINISTRADO POR EL CLIENTE. LAS FABRICACIONES ESPECIALES SE EJECUTARÁN EN ALUMINIO LM27

LAS DIMENSIONES Y CARACTERISTICAS PUEDEN VARIAR SIN PREVIO AVISO, CONTACTAR SIEMPRE CON LOS EJECUTIVOS DE VENTA PARA VER DISPONIBILIDAD.



Código	Descripción	D	d6H	L	d1	d2	d3	l2	h1
67501	VC.254/40 B-M6	40	M6	28	21	14	13	13	1.5
67511	VC.254/40 B-M8	40	M8	28	21	14	13	13	1.5
67521	VC.254/40 B-M10	40	M10	28	21	14	13	13	1.5
67601	VC.254/50 B-M10	50	M10	34	25	16	13	15	1.5
67611	VC.254/50 B-M12	50	M12	34	25	16	13	15	1.5
67701	VC.254/60 B-M10	60	M10	38	27	17	15	18	1.5
67711	VC.254/60 B-M12	60	M12	38	27	17	15	18	1.5
67721	VC.254/60 B-M14	60	M14	38	27	17	15	18	1.5
67801	VC.254/70 B-M12	70	M12	45	30	17	17	21	1.5
67811	VC.254/70 B-M14	70	M14	45	30	17	17	21	1.5
67901	VC.254/85 B-M16	85	M16	56	35	24	18	32	2