

## PALANCAS GRADUABLES

### MATERIAL

La empuñadura es fabricado en Zamac con revestimiento de plástico negro satinado. Los insertos metálicos son fabricados en AISI 304.



### APLICABLE EN INDUSTRIAS:

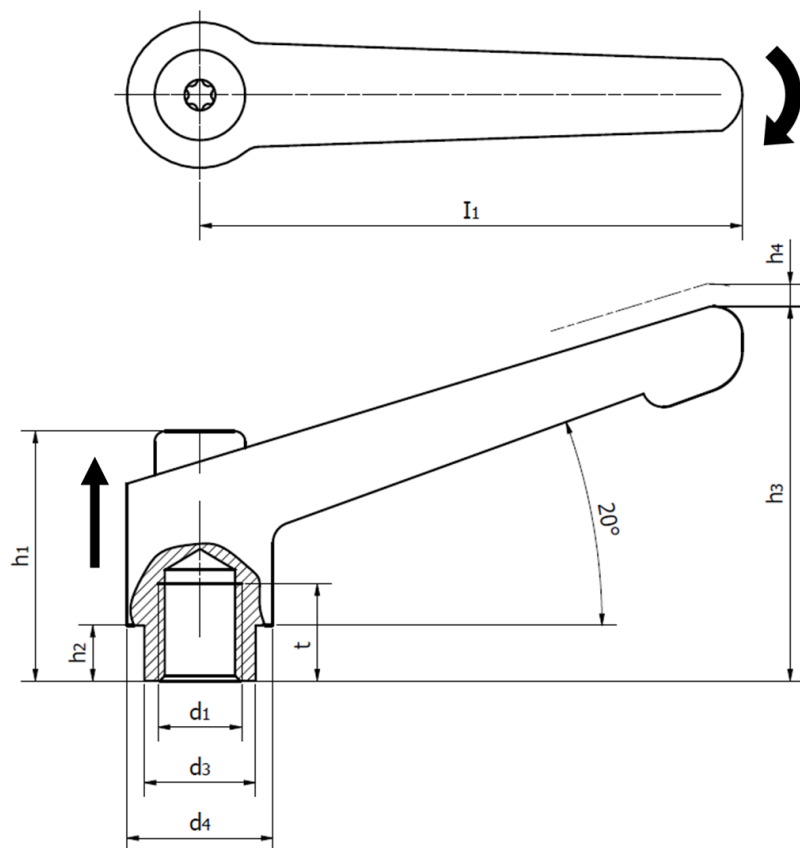
Hoteles, Supermercados, Material de construcción de mobiliarios industriales, Planta de procesos, Reparación de maquinarias, Fabrica de alimentos y bebidas, Granjas, Restaurantes, Energía y Minería.



**NOTA: TRESKA TRADE PUEDE FABRICAR MEDIDAS ESPECIALES SEGÚN NECESIDAD Y PLANO SUMINISTRADO POR EL CLIENTE. LAS FABRICACIONES ESPECIALES SE EJECUTARÁN EN ALUMINIO LM27**

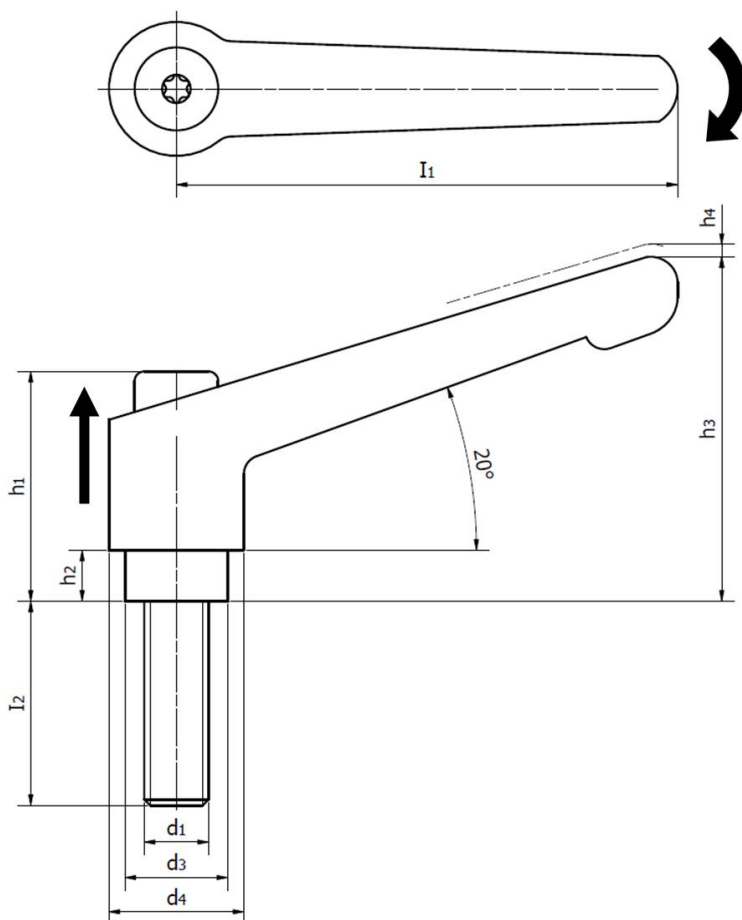
**LAS DIMENSIONES Y CARACTERISTICAS PUEDEN VARIAR SIN PREVIO AVISO, CONTACTAR SIEMPRE CON LOS EJECUTIVOS DE VENTA PARA VER DISPONIBILIDAD.**

## CON AGUJERO ROSCADO



Descripción	l1	d1	d3	d4	h1	h2	h3	h4	t mín.	Peso (en g)
GN 300.1-22-M3-SW	22	M 3	8	10.5	18.5	2	23	3	5	13
GN 300.1-22-M4-SW	22	M 4	8	10.5	18.5	2	23	3	5	12
GN 300.1-22-M5-SW	22	M 5	8	10.5	18.5	2	23	3	5	12
GN 300.1-30-M3-SW	30	M 3	10	13	24.5	4	31	3.5	7	30
GN 300.1-30-M4-SW	30	M 4	10	13	24.5	4	31	3.5	8	26
GN 300.1-30-M5-SW	30	M 5	10	13	24.5	4	31	3.5	8	24
GN 300.1-30-M6-SW	30	M 6	10	13	24.5	4	31	3.5	8	23
GN 300.1-45-M4-SW	45	M 4	10	13	24.5	4	34	3.5	8	34
GN 300.1-45-M5-SW	45	M 5	10	13	24.5	4	34	3.5	8	31
GN 300.1-45-M6-SW	45	M 6	10	13	24.5	4	34	3.5	8	30
GN 300.1-63-M6-SW	63	M 6	13.5	17.5	31	6.5	45	4	11	76
GN 300.1-63-M8-SW	63	M 8	13.5	17.5	31	6.5	45	4	11	70
GN 300.1-78-M8-SW	78	M 8	16	21	36	8	54	4	14	123
GN 300.1-78-M10-SW	78	M 10	16	21	36	8	54	4	14	119
GN 300.1-78-M12-SW	78	M 12	16	21	36	8	54	4	14	115
GN 300.1-92-M10-SW	92	M 10	19	24	43	11	64	4	17	180
GN 300.1-92-M12-SW	92	M 12	19	24	43	11	64	4	17	174
GN 300.1-108-M12-SW	108	M 12	23	30	50.5	12	75	5	22	282
GN 300.1-108-M16-SW	108	M 16	23	30	50.5	12	75	5	22	259

## CON EJE ROSCADO



Descripción	l1	d1	l2	d3	d4	h1	h2	h3	h4	Peso (en g)
GN 300.1-22-M3-16-SW	22	M 3	16	8	10.5	18.5	2	23	3	17
GN 300.1-30-M3-16-SW	30	M 3	16	10	13	24.5	4	31	3.5	28
GN 300.1-22-M4-32-SW	22	M 4	32	8	10.5	18.5	2	23	3	18
GN 300.1-30-M4-32-SW	30	M 4	32	10	13	24.5	4	31	3.5	26
GN 300.1-45-M4-32-SW	45	M 4	32	10	13	24.5	4	34	3.5	39
GN 300.1-22-M5-32-SW	22	M 5	32	8	10.5	18.5	2	23	3	18
GN 300.1-30-M5-50-SW	30	M 5	50	10	13	24.5	4	31	3.5	36
GN 300.1-45-M5-50-SW	45	M 5	50	10	13	24.5	4	34	3.5	42
GN 300.1-30-M6-50-SW	30	M 6	50	10	13	24.5	4	31	3.5	34
GN 300.1-45-M6-50-SW	45	M 6	50	10	13	24.5	4	34	3.5	36
GN 300.1-63-M6-63-SW	63	M 6	63	13.5	17.5	31	6.5	45	4	88
GN 300.1-63-M8-63-SW	63	M 8	63	13.5	17.5	31	6.5	45	4	94
GN 300.1-78-M8-80-SW	78	M 8	80	16	21	36	8	54	4	152
GN 300.1-78-M10-80-SW	78	M 10	80	16	21	36	8	54	4	160
GN 300.1-78-M12-80-SW	78	M 12	80	16	21	36	8	54	4	184
GN 300.1-92-M12-80-SW	92	M 12	80	19	24	43	11	64	4	225
GN 300.1-108-M12-80-SW	108	M 12	80	23	30	50.5	12	75	5	420
GN 300.1-108-M16-80-SW	108	M 16	80	23	30	50.5	12	75	5	429