

PESTILLO DE PALANCA AJUSTABLE SERIE PESADA CON GANCHO DE SEGURIDAD.

Los pestillos de palanca ajustable con gancho de seguridad presentan un diseño compacto y pueden utilizarse para asegurar altas capacidades de retención. Al cerrar el pestillo, un gancho de seguridad queda encajado en el cuerpo, esto impide la liberación de la posición de fijación de forma involuntaria o debido a vibraciones. Para abrir el gancho de seguridad, este se desbloquea con una sola mano. El recorrido de la palanca de tracción puede ajustarse en su longitud. Además de las longitudes estándar para el cerrojo del perno en U.



MATERIAL

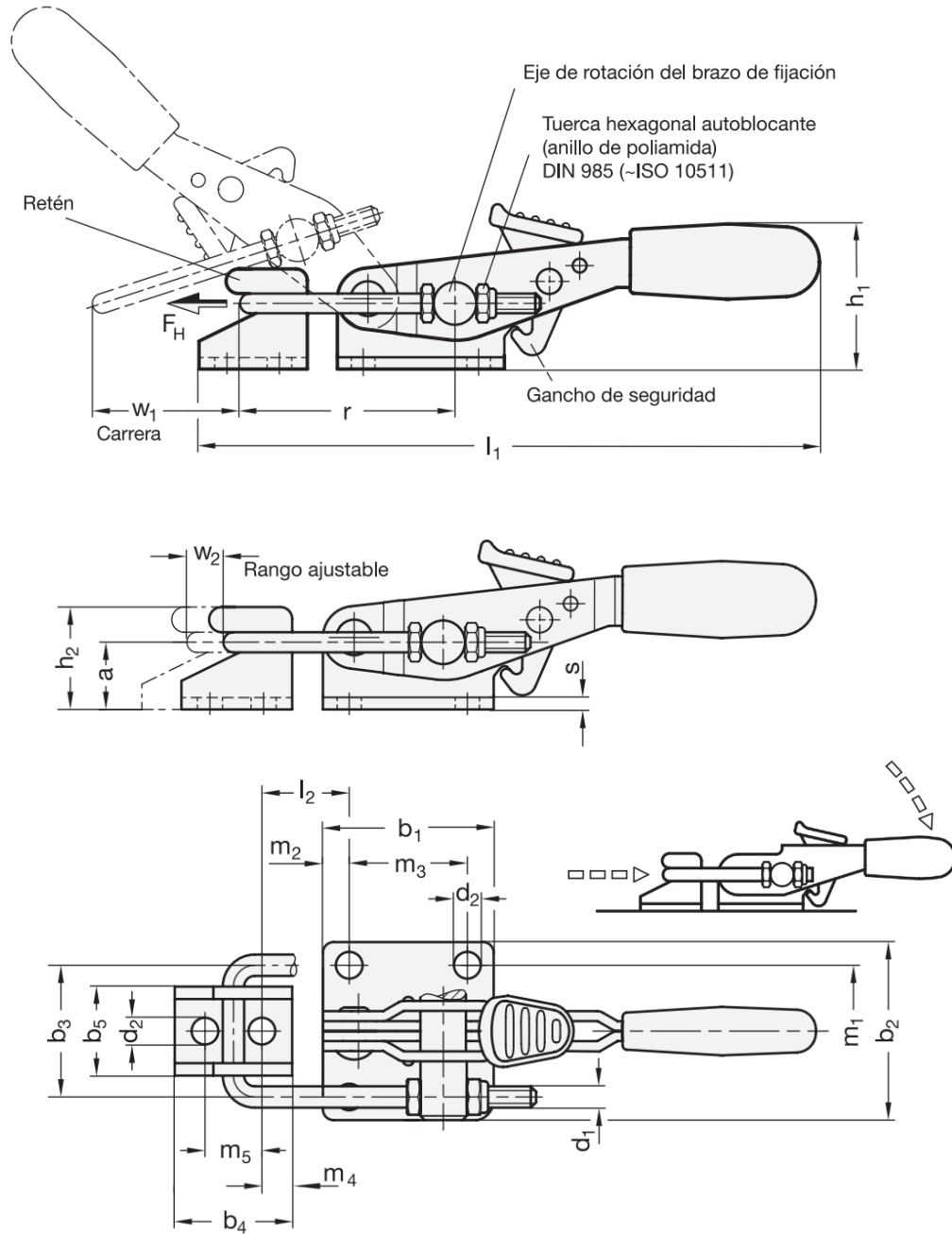
Piezas de lámina metálica y palanca de tracción Acero inoxidable AISI 304, el pasador y tuercas en Acero inoxidable AISI 303. Todas las partes en movimiento lubricado con grasa especial. Empuñadura con manguito de plástico rojo, resistente a aceites.

APLICABLE EN INDUSTRIAS:

Supermercados, Material de construcción de mobiliarios industriales, Planta de procesos, Reparación de maquinarias, Fabrica de alimentos y bebidas, Granjas, Restaurantes, Energía y Minería.



NOTA: LAS DIMENSIONES Y CARACTERISTICAS PUEDEN VARIAR SIN PREVIO AVISO, CONTACTAR SIEMPRE CON LOS EJECUTIVOS DE VENTA PARA VER DISPONIBILIDAD.



Descripción	Tamaño	FH en N	a	b1	b2	b3	b4	b5	d1	d2	h1 ≈	h2	l1 ≈	l2 mín	m1	m2	m3	m4	m5	r ≈	s	w1	w2 ≈	Peso (g)
GN 851.3-160-T6-A4	160	1600	12	26	28	21	20	14	M4	4.3	31	18	99	11	19	5	16	5	10	35	2	25	11	92
GN 851.3-320-T6-A4	320	3200	16	40	44	32	28	22	M6	6.5	45	25	166	20	32	10.5	19	7	14.3	54	3	35	13	300
GN 851.3-700-T6-A4	700	7000	24	60	54	38	38	26	M8	8.5	56	36	217	25	38	9.5	41.5	9.5	19	70	3.5	49	26	595
GN 851.3-160-T-A4	160	1600	-	26	28	-	20	14	-	4.3	31	18	-	-	19	5	16	5	10	-	2	-	-	80
GN 851.3-320-T-A4	320	3200	-	40	44	-	28	22	-	6.5	45	25	-	-	32	10.5	19	7	14.3	-	3	-	-	261
GN 851.3-700-T-A4	700	7000	-	60	54	-	38	26	-	8.5	56	36	-	-	38	9.5	41.5	9.5	19	-	3.5	-	-	499