

VOLANTES MACISOS DE SEGURIDAD

MATERIAL

Tecnopolímero de base poliamídica (PA) reforzado con fibra de vidrio, color negro, acabado mate.



APLICABLE EN INDUSTRIAS:

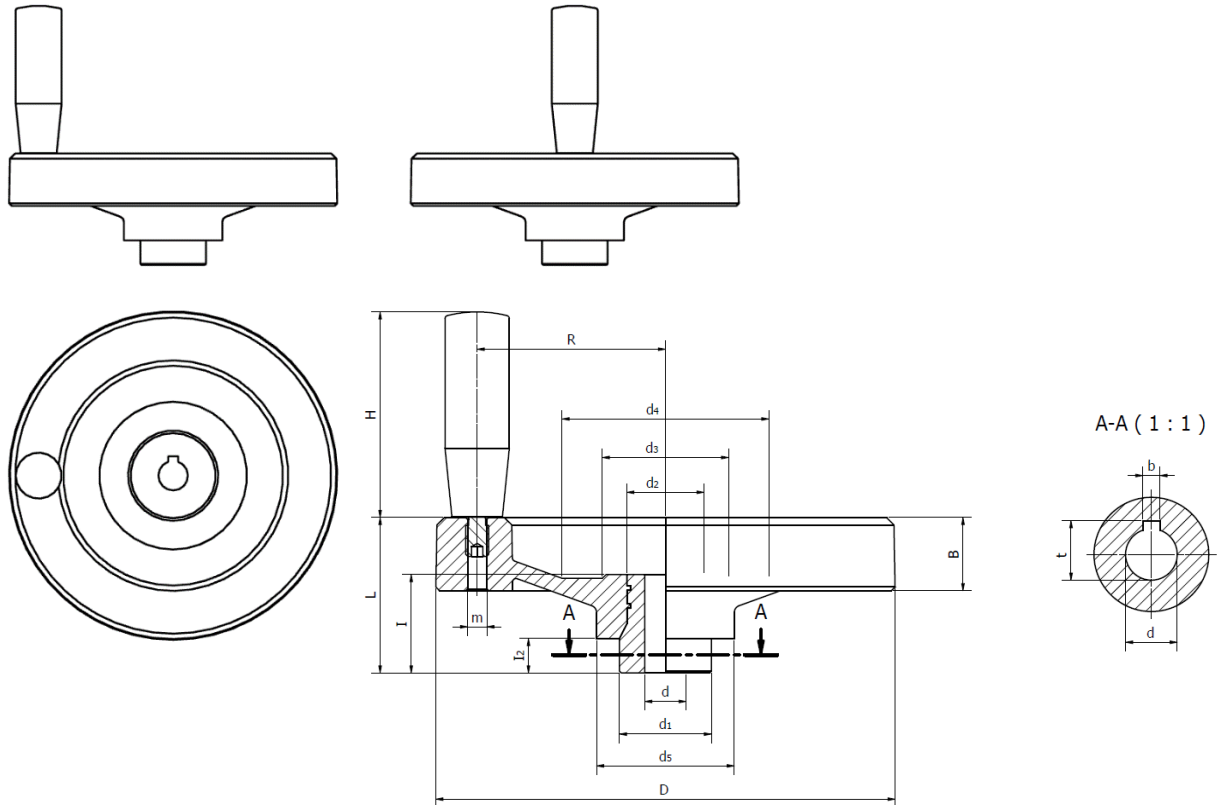
Hoteles, Supermercados, Material de construcción de mobiliarios industriales, Planta de procesos, Reparación de maquinarias, Fabrica de alimentos y bebidas, Granjas, Restaurantes, Energía y Minería.



NOTA: TRESKA TRADE PUEDE FABRICAR MEDIDAS ESPECIALES SEGÚN NECESIDAD Y PLANO SUMINISTRADO POR EL CLIENTE. LAS FABRICACIONES ESPECIALES SE EJECUTARÁN EN ALUMINIO LM27

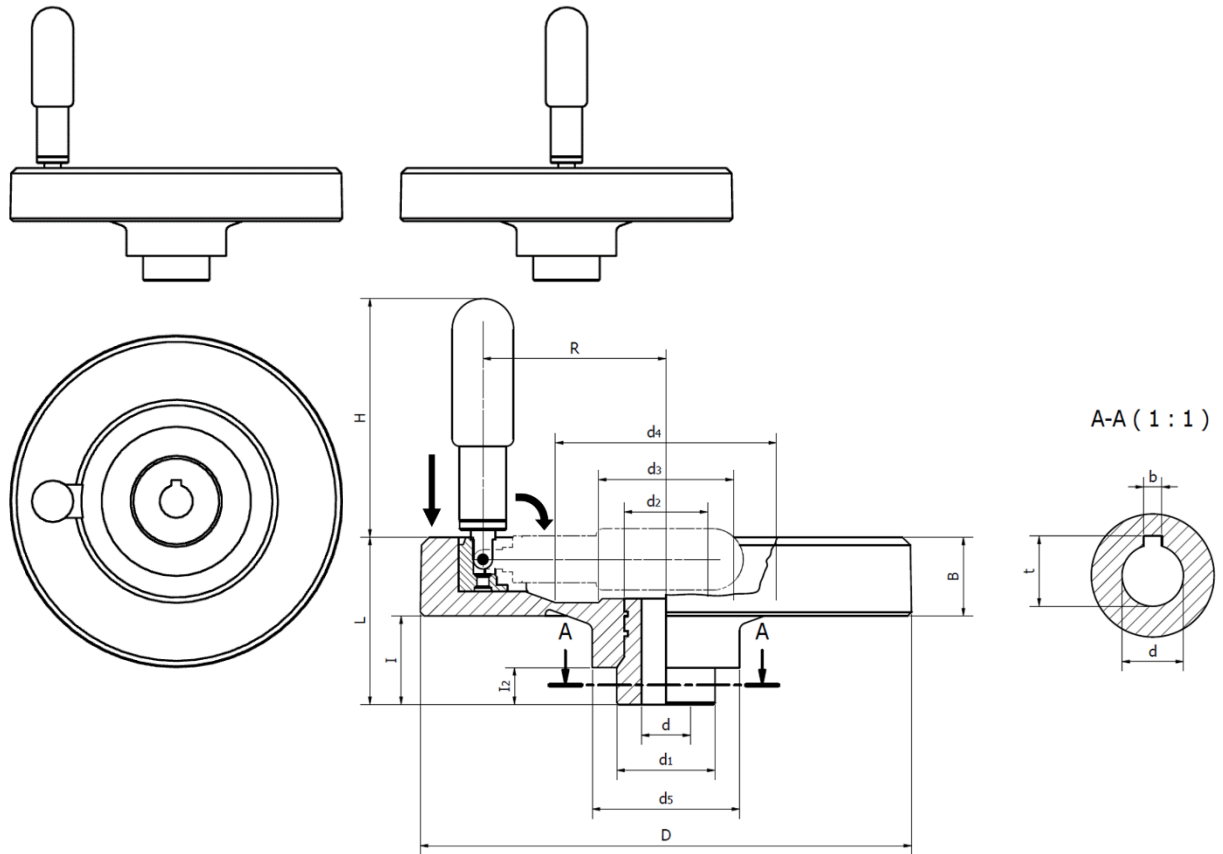
LAS DIMENSIONES Y CARACTERISTICAS PUEDEN VARIAR SIN PREVIO AVISO, CONTACTAR SIEMPRE CON LOS EJECUTIVOS DE VENTA PARA VER DISPONIBILIDAD.

CON EMPUÑADURA GIRATORIA



Código	Descripción	D	dH7	L	B	d1	d2	d3	d4	d5	l	l2	H	m	R	d''	b	C# [Nm]	L# [J]
73651-10-K	VDN.50 FP+I-A10-K	50	10	22	12	16	16	-	25	26	19	9	28	M6	19	-	3	55	3
73671-10-K	VDN.63 FP+I-A10-K	63	10	28	13	20	20	-	31	28	24	10	40	M6	24	-	3	75	4
73691-10-K	VDN.80 FP+I-A10-K	80	10	31	14	20	18	28	43	30	28	10	40	M6	32	-	3	120	5
73691-12-K	VDN.80 FP+I-A12-K	80	12	31	14	20	18	28	43	30	28	10	40	M6	32	-	4	120	5
73710-10-K	VDN.100 FP+I-A10-K	100	10	46	21	24	20	35	54	39	34	12	50	M6	39	-	3	150	6
73710-12-K	VDN.100 FP+I-A12-K	100	12	46	21	24	20	35	54	39	34	12	50	M6	39	-	4	150	6
73720-12-K	VDN.125 FP+I-A12-K	125	12	57	28	32	27	44	70	46	38	15	65	M8	50	-	4	300	8
73720-14-K	VDN.125 FP+I-A14-K	125	14	57	28	32	27	44	70	46	38	15	65	M8	50	-	5	300	8
73724-14-K	VDN.140 FP+I-A14-K	140	14	55	28	32	27	44	70	48	38	15	65	M8	58	-	5	350	10
73730-14-K	VDN.150 FP+I-A14-K	150	14	61	30	32	27	50	80	48	38	15	65	M8	62	-	5	400	14
73730-16-K	VDN.150 FP+I-A16-K	150	16	61	30	32	27	50	80	48	38	15	65	M8	62	-	5	400	14
73740-16-K	VDN.175 FP+I-A16-K	175	16	66	32	40	33	55	90	56	43	15	80	M10	73	-	5	500	16
73740-18-K	VDN.175 FP+I-A18-K	175	18	66	32	40	33	55	90	56	43	15	80	M10	73	-	6	500	16
73750-18-K	VDN.200 FP+I-A18-K	200	18	68	32	40	33	55	90	60	43	15	90	M10	82	-	6	600	18
73750-20-K	VDN.200 FP+I-A20-K	200	20	68	32	40	33	55	90	60	43	15	90	M10	82	-	6	600	18
73760-20-K	VDN.225 FP+I-A20-K	225	20	71	33	49	40	66	110	66	45	15	90	M10	94	-	6	900	25
73760-22-K	VDN.225 FP+I-A22-K	225	22	71	33	49	40	66	110	66	45	15	90	M10	94	-	6	900	25
73770-22-K	VDN.250 FP+I-A22-K	249	22	76	36	49	40	66	110	70	45	15	90	M10	106	-	6	1000	28
73770-24-K	VDN.250 FP+I-A24-K	249	24	76	36	49	40	66	110	70	45	15	90	M10	106	-	8	1000	28
73781-26-K	VDN.300 FP+I-A26-K	301	26	87	36	58	58	94	148	82	56	18	90	M10	132	-	8	1100	35

CON EMPUÑADURA ABATIBLE



Código	Descripción	D	dH7	L	B	d1	d2	d3	d4	d5	l	l2	H	R	t	b	C#	L#	Peso (en g)
73732-14-K	VDN.150 FP+HRS-A14-K	150	14	61	30	32	27	50	80	48	38	15	65	57	16	5	400	14	652
73742-16-K	VDN.175 FP+HRS-A16-K	175	16	66	32	40	33	55	90	56	43	15	80	68	18	5	500	16	938
73752-20-K	VDN.200 FP+HRS-A20-K	200	20	68	32	40	33	55	90	60	43	15	90	75	23	6	600	18	1252
73762-20-K	VDN.225 FP+HRS-A20-K	225	20	71	33	49	40	66	110	66	45	15	90	86	23	6	900	25	1496
73772-22-K	VDN.250 FP+HRS-A22-K	249	22	76	36	49	40	66	110	70	45	15	90	98	25	6	1000	28	1852