

ERILLA ESTRELLA EN ACERO INOXIDABLE CON AGUJERO ROSCADO.

MATERIAL

Acero inoxidable AISI316 acabado mate.



CARACTERISTICAS:

Las perillas estrella de acero inoxidable AISI316 son ideales para maquinaria para la industria del procesamiento de alimentos. La superficie pulida, así como el gran radio de las cavidades satisfacen las exigencias de los estándares de higiene.

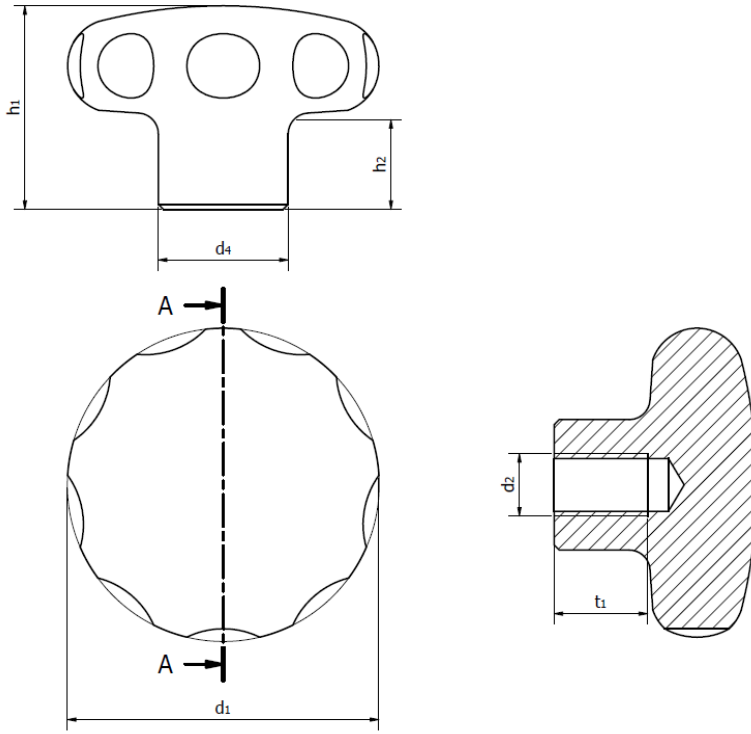
APLICABLE EN INDUSTRIAS:

Planta de procesos, Reparación de maquinarias de la industria alimentaria, Fabrica de alimentos y bebidas, Industria farmacéutica.



NOTA: TRESCA TRADE PUEDE FABRICAR MEDIDAS ESPECIALES SEGÚN NECESIDAD Y PLANO SUMINISTRADO POR EL CLIENTE.

LAS DIMENSIONES Y CARACTERISTICAS PUEDEN VARIAR SIN PREVIO AVISO, CONTACTAR SIEMPRE CON LOS EJECUTIVOS DE VENTA PARA VER DISPONIBILIDAD.



Descripción	d1	d2	d3 H7	d4	h1	h2	t1 mín.	Peso (en g)
GN 5335-40-M6-E-PL	40	M 6	-	18	30.5	15	12	140
GN 5335-40-M8-E-PL	40	M 8	-	18	30.5	15	15	140
GN 5335-50-M8-E-PL	50	M 8	-	21	34	17	15	240
GN 5335-50-M10-E-PL	50	M 10	-	21	34	17	18	240
GN 5335-60-M10-E-PL	60	M 10	-	25	39	18	18	391
GN 5335-60-M12-E-PL	60	M 12	-	25	39	18	22	400