

## PESTILLO DE PALANCA AJUSTABLE SERIE PESADA

El recorrido de la palanca de tracción (serie pesada) puede ajustarse en su longitud. En la posición cerrada, la palanca de tracción con brazo de fijación queda paralela al plano de la palanca de maniobra.



### MATERIAL

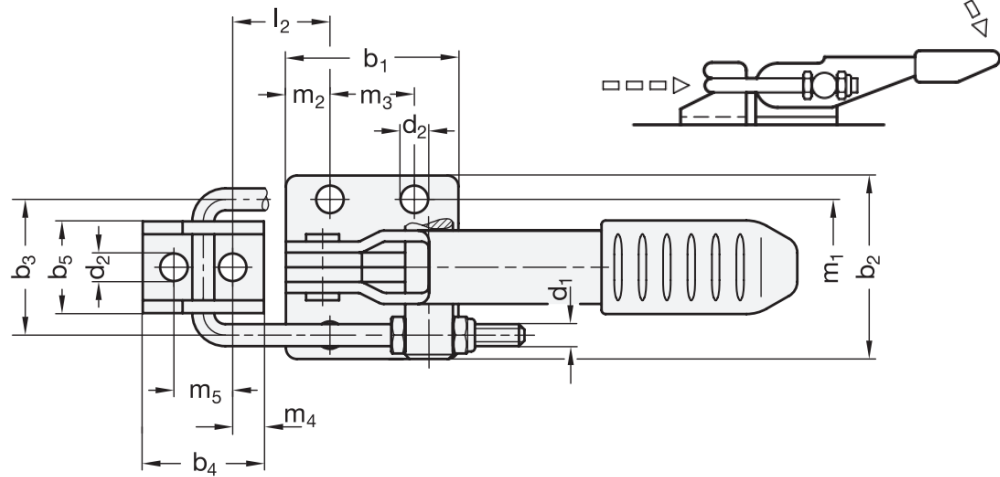
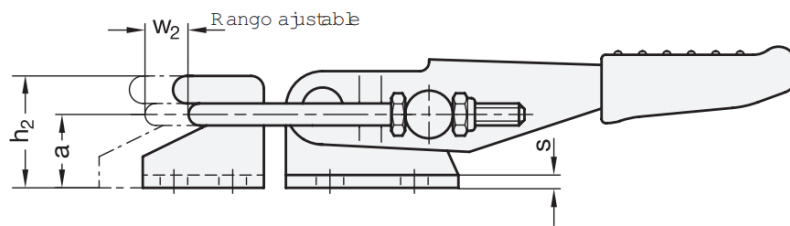
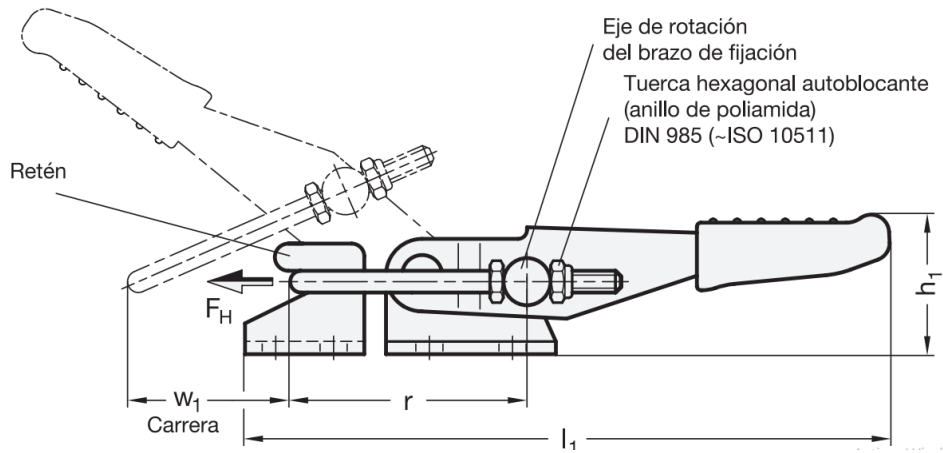
Piezas de lámina metálica y palanca de tracción Acero inoxidable AISI 304, el pasador y tuercas en Acero inoxidable AISI 303. Todas las partes en movimiento lubricado con grasa especial. Empuñadura con manguito de plástico rojo, resistente a aceites.

### APLICABLE EN INDUSTRIAS:

Supermercados, Material de construcción de mobiliarios industriales, Planta de procesos, Reparación de maquinarias, Fabrica de alimentos y bebidas, Granjas, Restaurantes, Energía y Minería.



**NOTA:** LAS DIMENSIONES Y CARACTERISTICAS PUEDEN VARIAR SIN PREVIO AVISO, CONTACTAR SIEMPRE CON LOS EJECUTIVOS DE VENTA PARA VER DISPONIBILIDAD.



Descripción	Tamaño	Material	FH en Newton	a	b1	b2	b3	b4	b5	d1	d2	h1 ≈ h2	l1 ≈ l2 mín.	m1	m2	m3	m4	m5	r ≈	s	w1	w2 ≈	Peso (eng)		
GN 851-160-T-NI	160	AISI 304	1600	-	26	28	-	20	14	-	4.3	26	18	-	-	19	5	16	5	10	-	2	-	72	
GN 851-320-T-NI	320	AISI 304	3200	-	40	44	-	28	22	-	6.5	30	25	-	-	32	10.5	19	7	14.3	-	3	-	225	
GN 851-700-T-NI	700	AISI 304	7000	-	60	54	-	38	26	-	8.5	42	36	-	-	38	9.5	41.5	9.5	19	-	3.5	-	534	
GN 851-160-T2-NI	160	AISI 304	1600	12	26	28	21	20	14	M4	4.3	26	18	98	11	19	5	16	5	10	35	2	25	11	80
GN 851-320-T2-NI	320	AISI 304	3200	16	40	44	32	28	22	M6	6.5	30	25	152	19	32	10.5	19	7	14.3	54	3	48	13	260
GN 851-700-T2-NI	700	AISI 304	7000	24	60	54	38	38	26	M8	8.5	42	36	220	21	38	9.5	41.5	9.5	19	70	3.5	58	26	620