

CERRADURAS PARA TABLEROS ELECTRICOS



MATERIAL

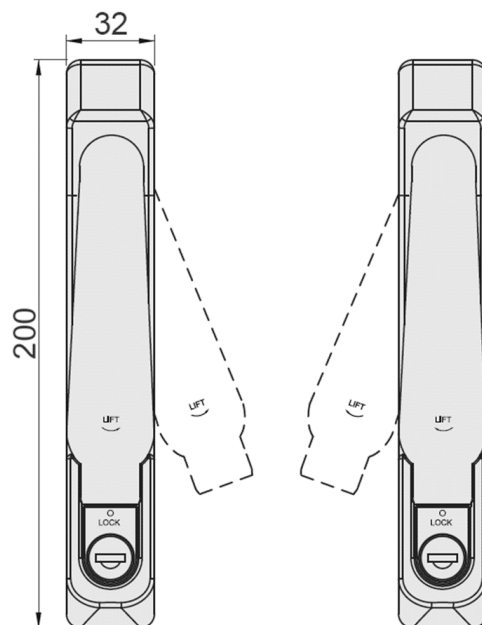
- Pieza ①: Nylon Negro
- Pieza ②③④⑤: Acero SAE1020 Galvanizado
- Pieza ⑥: Acero laminado en caliente Galvanizado
- Pieza t ⑦: Acero SAE1020 Galvanizado

CARACTERISTICAS

- Apertura izquierda o derecha.
- Las direcciones de aperturas están marcadas en la caja de engranajes.
- Resistente al polvo y al agua (IP66)

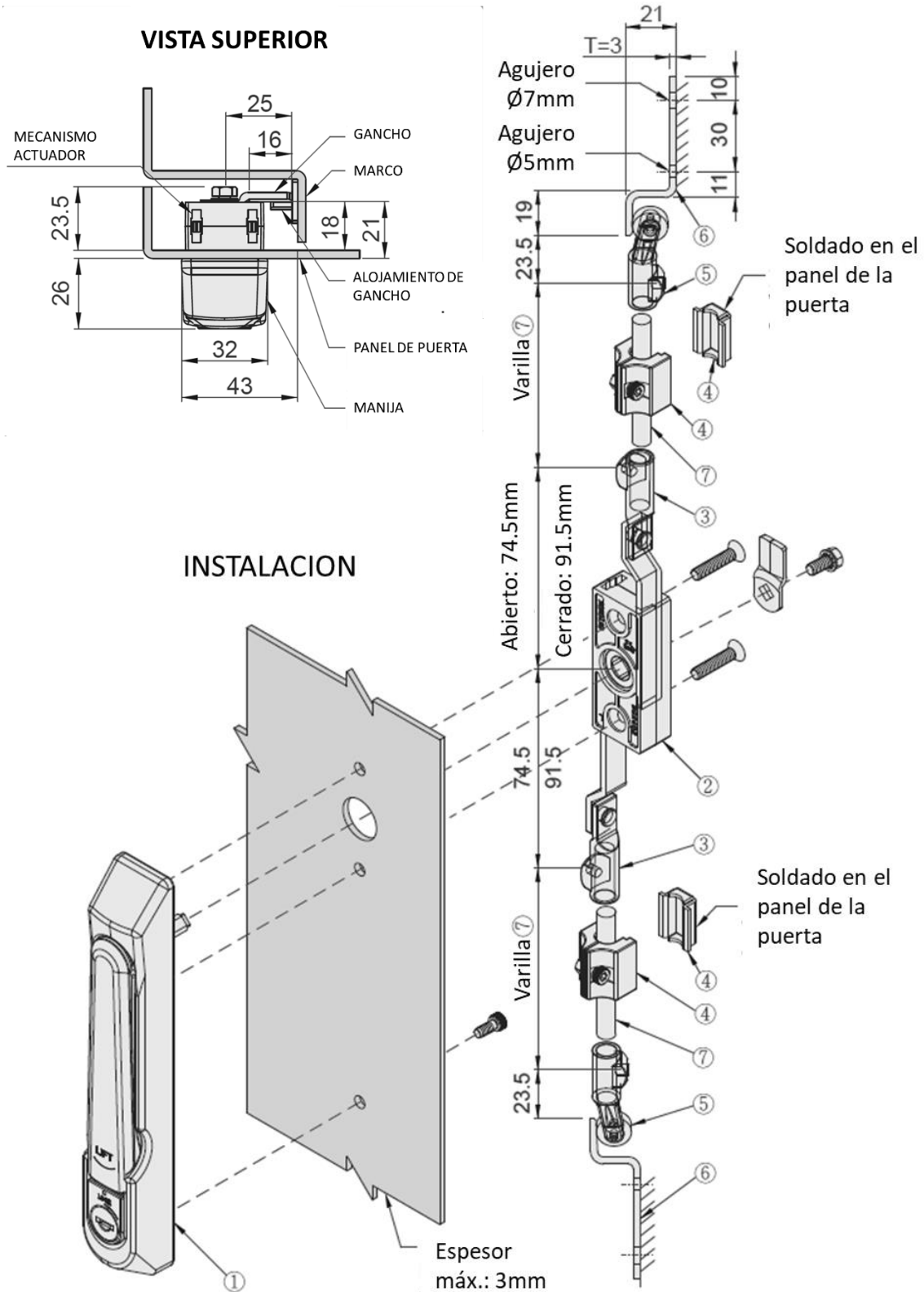
APLICABLE EN INDUSTRIAS:

Supermercados, Fabricación de mobiliarios industriales, Planta de procesos, Reparación de maquinarias, Fabrica de alimentos y bebidas, Restaurantes, Energía y Minería.

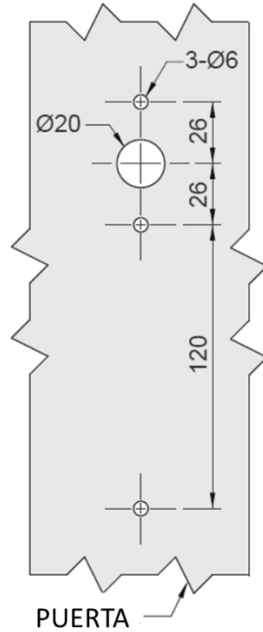


Giro izquierdo

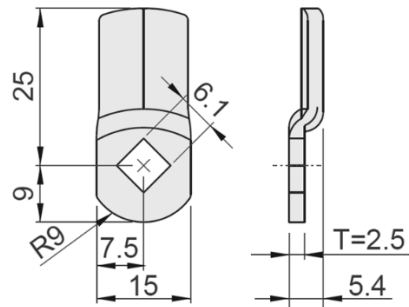
Giro Derecho



DIAMETRO DE PERFORACIONES



GANCHO



Item No.	Clase	Tipo	Material	Acabado	Max. espesor de panel (mm)	Incluye	Long de Varilla (mm) (7)	Proteccion	Peso (g)
B-021941-1L	Standard Shaft	Giro Izquierdo	Nylon	Natural	3	①+llave	-	IP66	300
B-021941L (508)	Standard Shaft	Giro Izquierdo	Nylon	Natural	3	①~⑦+llave	508	IP66	1145.2
B-021941L (703)	Standard Shaft	Giro Izquierdo	Nylon	Natural	3	①~⑦+llave	703	IP66	1302
B-021941L (858)	Standard Shaft	Giro Izquierdo	Nylon	Natural	3	①~⑦+llave	858	IP66	1424.8
B-021941-1R	Standard Shaft	Giro Derecho	Nylon	Natural	3	①+llave	-	IP66	300
B-021941R (508)	Standard Shaft	Giro Derecho	Nylon	Natural	3	①~⑦+llave	508	IP66	1145.2
B-021941R (703)	Standard Shaft	Giro Derecho	Nylon	Natural	3	①~⑦+llave	703	IP66	1302
B-021941R (858)	Standard Shaft	Giro Derecho	Nylon	Natural	3	①~⑦+llave	858	IP66	1424.8

NOTA: LAS DIMENSIONES Y CARACTERISTICAS PUEDEN VARIAR SIN PREVIO AVISO, CONTACTAR SIEMPRE CON LOS EJECUTIVOS DE VENTA PARA VER DISPONIBILIDAD.