

BASE PARA TUBERIA CORRUGADA

MATERIAL

Tecnopolímero de base Poliamida PA6 color negro, acabado mate.

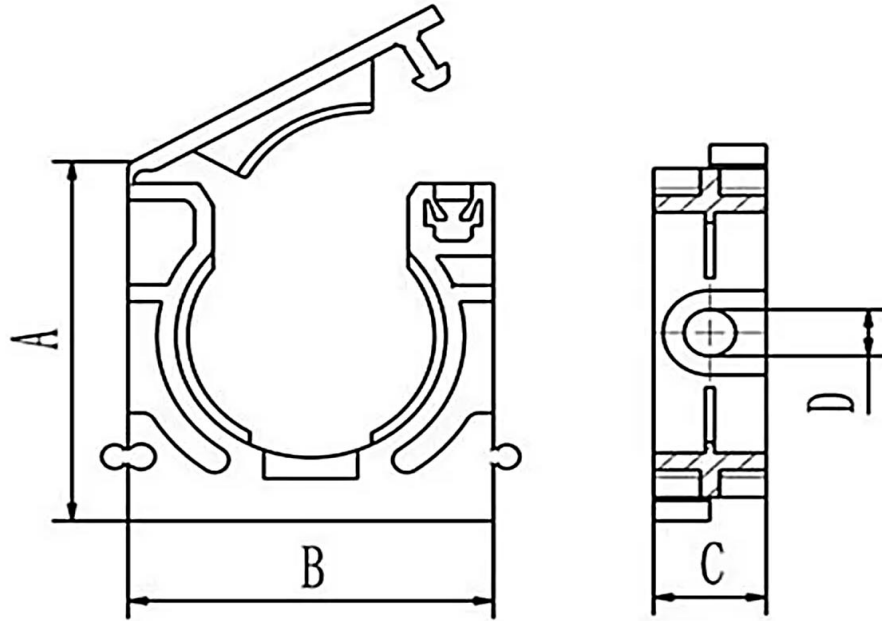


APLICABLE EN INDUSTRIAS:

Supermercados, Material de construcción de mobiliarios industriales, Planta de procesos, Reparación de maquinarias, Fabrica de alimentos y bebidas, Granjas, Restaurantes, Energía y Minería.



NOTA: LAS DIMENSIONES Y CARACTERISTICAS PUEDEN VARIAR SIN PREVIO AVISO, CONTACTAR SIEMPRE CON LOS EJECUTIVOS DE VENTA PARA VER DISPONIBILIDAD.



Codigo	Para tubería	A (mm)	B (mm)	C (mm)	D (mm)
NZJG-AD10.0	AD10.0	23	20	10	4.5
NZJG-AD13.0	AD13.0	26	23	10	4.5
NZJG-AD15.8	AD15.8	29	25.5	10	4.5
NZJG-AD18.5	AD18.5	32	29	10	4.5
NZJG-AD21.2	AD21.2	33.5	31	10	4.5
NZJG-AD25.0	AD25.0	38	36.5	10	4.5
NZJG-AD28.5	AD28.5	43	39	12	5.5
NZJG-AD34.5	AD34.5	49	47	12	6
NZJG-AD42.5	AD42.5	59	56	16	6
NZJG-AD54.5	AD54.5	71	69.5	20	6